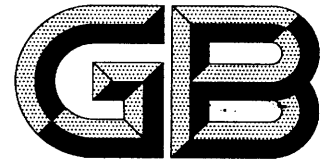


ICS 67.040
C 53



中华人民共和国国家标准

GB/T 5009.33—2008
代替 GB/T 5009.33—2003, GB/T 5413.32—1997, GB/T 15401—1994

食品中亚硝酸盐与硝酸盐的测定

Determination of nitrite and nitrate in foods

2008-12-03 发布

2009-03-01 实施

中华人民共和国卫生部 发布
中国国家标准化管理委员会

前 言

本标准代替 GB/T 5009.33—2003《食品中亚硝酸盐与硝酸盐的测定》、GB/T 5413.32—1997《乳粉硝酸盐、亚硝酸盐的测定》以及 GB/T 15401—1994《水果、蔬菜及其制品 亚硝酸盐和硝酸盐含量的测定》。

本标准与 GB/T 5009.33—2003 相比主要修改如下：

——增加了亚硝酸盐和硝酸盐测定的离子色谱方法并作为第一法；

——对盐酸萘乙二胺法的试样前处理条件进行了修订。

本标准由中华人民共和国卫生部提出并归口。

本标准由中华人民共和国卫生部负责解释。

本标准离子色谱法由中国疾病预防控制中心营养与食品安全所负责起草；江苏省疾病预防控制中心、上海市疾病预防控制中心、北京市疾病预防控制中心参加起草。

本标准分光光度法由中国疾病预防控制中心营养与食品安全所负责起草。

本标准示波极谱法由华中师范大学、湖北省食品卫生监督检验所、武汉同济医科大学负责起草。

本标准离子色谱法主要起草人：吴永宁、张磊、赵云峰、周萍萍、马永建、汪国权、邵兵。

本标准所代替标准的历次版本发布情况为：

——GB 5009.33—1985、GB/T 5009.33—1996、GB/T 5009.33—2003；

——GB 5413—1985、GB/T 5413.32—1997；

——GB/T 15401—1994。

食品中亚硝酸盐与硝酸盐的测定

1 范围

本标准规定了食品中亚硝酸盐和硝酸盐的测定方法。

本标准适用于食品中亚硝酸盐和硝酸盐的测定。

离子色谱法中亚硝酸盐和硝酸盐检出限分别为 0.4 mg/kg 和 0.8 mg/kg;分光光度法中亚硝酸盐和硝酸盐检出限分别为 1 mg/kg 和 1.4 mg/kg。

第一法 离子色谱法——亚硝酸盐和硝酸盐的测定

2 原理

试样经沉淀蛋白质、除去脂肪后,采用相应的方法提取和纯化,以氢氧化钾溶液为淋洗液,阴离子交换柱分离,电导检测器检测。以保留时间定性,外标法定量。

3 试剂

- 3.1 超纯水:电阻率为 18.2 MΩ·cm。
- 3.2 亚铁氰化钾[K₄Fe(CN)₆·3H₂O]:分析纯。
- 3.3 乙酸锌[Zn(CH₃COO)₂·2H₂O]:分析纯。
- 3.4 硼酸钠(Na₂B₄O₇·10H₂O):分析纯。
- 3.5 亚铁氰化钾溶液(106 g/L):称取 106.0 g 亚铁氰化钾用水溶解,并稀释至 1 000 mL。
- 3.6 乙酸锌溶液(220 g/L):称取 220.0 g 乙酸锌,先加 30 mL 冰乙酸溶解,用水稀释至 1 000 mL。
- 3.7 饱和硼砂溶液(50g/L):称取 5.0 g 硼酸钠,溶于 100 mL 热水,冷却后备用。
- 3.8 亚硝酸根离子(NO₂⁻)标准溶液(100 mg/L,水基体)。
- 3.9 硝酸根离子(NO₃⁻)标准溶液(1 000 mg/L,水基体)。
- 3.10 亚硝酸盐(以 NO₂⁻计,下同)和硝酸盐(以 NO₃⁻计,下同)混合标准使用液:准确移取亚硝酸根离子(NO₂⁻)和硝酸根离子(NO₃⁻)的标准溶液各 1.0 mL 于 100 mL 容量瓶中,用水定容至刻度,此溶液 1 mL 含亚硝酸根离子 1.0 μg 和硝酸根离子 10.0 μg。

4 仪器

- 4.1 离子色谱仪:包括电导检测器,配有抑制器,大容量阴离子交换柱,25 μL 定量环。
- 4.2 食物粉碎机。
- 4.3 超声波清洗器。
- 4.4 分析天平:感量 0.1 mg 和 1 mg。
- 4.5 离心机:转速不低于 10 000 r/min,配 5 mL 或 10 mL 离心管。
- 4.6 0.22 μm 水性滤膜针头滤器。
- 4.7 净化柱:包括 C₁₈柱、Ag 柱和 Na 柱或等效柱。
- 4.8 注射器:1.0 mL、2.5 mL。

所有玻璃器皿使用前均需依次用 2 mol/L 氢氧化钠和水分别浸泡 4 h,然后用水冲洗 3 次~5 次,晾干备用。

5 分析步骤

5.1 试样预处理

5.1.1 新鲜蔬菜、水果:将整棵蔬菜或水果用去离子水洗净,晾干后,取可食部切碎混匀。将切碎的样品用四分法取适量,用组织捣碎机制成匀浆备用。如需加水应记录加水量。

5.1.2 肉类、蛋、水产及其制品:用四分法取适量或取全部,用组织捣碎机制成匀浆备用。

5.1.3 奶粉、豆奶粉、婴儿配方粉等固态乳制品(不包括奶酪):将样品装入能够容纳2倍试样体积的带盖样品容器中,通过反复摇晃和颠倒容器使样品充分混匀直到使样品均一化。

5.1.4 酸奶、牛奶、炼乳及其他液体乳制品:通过搅拌或反复摇晃和颠倒容器使样品充分混匀。

5.1.5 奶酪:取适量的样品研磨成均匀的泥浆状。为避免水分损失,研磨过程中应避免产生过多的热量。

5.2 提取

5.2.1 水果、蔬菜、鱼类、肉类、蛋类及其制品等:称取试样匀浆5g(精确至0.001g),以80mL水洗入100mL容量瓶中,超声提取30min,每隔5min振摇一次,保持固相完全分散。于75℃水浴中放置5min,用水定容至刻度。溶液经滤纸过滤后,取部分溶液于10000r/min离心15min,上清液备用。

5.2.2 腌鱼类、腌肉类及其他腌制品:称取试样匀浆2g(精确至0.001g),以80mL水洗入100mL容量瓶中,超声提取30min,每5min振摇一次,保持固相完全分散。于75℃水浴中放置5min,用水定容至刻度。溶液经滤纸过滤后,取部分溶液于10000r/min离心15min,上清液备用。

5.2.3 牛奶:称取试样10g(精确至0.001g),置于100mL容量瓶中,加水80mL,摇匀,超声30min,加入3%冰乙酸溶液2mL,于4℃放置20min,放置至室温,用水定容至刻度。溶液经滤纸过滤,取上清液备用。

5.2.4 奶粉:称取试样2.5g(精确至0.001g),置于100mL容量瓶中,加水80mL,摇匀,超声30min,加入3%冰乙酸溶液2mL,于4℃放置20min,放置至室温,用水定容至刻度。溶液经滤纸过滤,取上清液备用。

5.2.5 取上清液约15mL通过0.22μm水性滤膜针头滤器、C₁₈柱,弃去前面3mL(如果氯离子大于100mg/L,则需要依次通过针头滤器、C₁₈柱、Ag柱和Na柱,弃去前面7mL),收集后面洗脱液待测。

固相萃取柱使用前需进行活化,如使用OnGuard II RP柱(1.0mL)、OnGuard II Ag柱(1.0mL)和OnGuard II Na柱(1.0mL)¹⁾,其活化过程为:OnGuard II RP柱(1.0mL)使用前依次用10mL甲醇、15mL水通过,静置活化30min。OnGuard II Ag柱(1.0mL)和OnGuard II Na柱(1.0mL)用10mL水通过,静置活化30min。

5.3 参考色谱条件

5.3.1 色谱柱:氢氧化物选择性,可兼容梯度洗脱的高容量阴离子交换柱,如Dionex IonPac AS11-HC 4mm×250mm(带IonPac AG11-HC型保护柱4mm×50mm)¹⁾,或性能相当的离子色谱柱。

5.3.2 淋洗液:氢氧化钾溶液,浓度为6mmol~70mmol。洗脱梯度为6mmol 30min,70mmol 5min,6mmol 5min。

5.3.3 抑制器:连续自动再生膜阴离子抑制器,或等效抑制装置。

5.3.4 检测器:电导检测器,检测池温度35℃。

5.3.5 淋洗液流速:1.0mL/min。

5.3.6 进样体积:25μL(可根据样品中被测离子含量进行调整)。

1) 给出这一信息是为了方便本标准的使用者,并不表示对该产品的认可,如果其他等效产品具有相同的效果,则可使用这些等效的产品。

5.4 测定

5.4.1 标准曲线

移取亚硝酸盐和硝酸盐混合标准使用液,加水稀释,制成系列标准溶液,含亚硝酸根离子浓度为 0.00 mg/L、0.02 mg/L、0.04 mg/L、0.06 mg/L、0.08 mg/L、0.10 mg/L、0.15 mg/L、0.20 mg/L,硝酸根离子浓度为 0.0 mg/L、0.2 mg/L、0.4 mg/L、0.6 mg/L、0.8 mg/L、1.0 mg/L、1.5 mg/L、2.0 mg/L 的混合标准溶液,从低到高浓度依次进样,得到上述各浓度标准溶液的色谱图。以亚硝酸根离子和硝酸根离子的浓度(mg/L)为横坐标,以峰高(μS)或峰面积为纵坐标,绘制标准曲线,并计算线性回归方程。

5.4.2 样品测定

用 1.0 mL 注射器分别吸取空白和试样溶液,在相同工作条件下,依次注入离子色谱仪中,记录色谱图。根据保留时间定性,分别测量空白和样品的峰高(μS)或峰面积。

6 结果计算

试样中亚硝酸盐(以 NO_2^- 计)或硝酸盐(以 NO_3^- 计)含量按式(1)计算:

$$X = \frac{(c - c_0) \times V \times f \times 1\,000}{m \times 1\,000} \quad \dots\dots\dots(1)$$

式中:

X ——试样中亚硝酸根离子或硝酸根离子的含量,单位为毫克每千克(mg/kg);

c ——测定用试样溶液中的亚硝酸根离子或硝酸根离子浓度,单位为毫克每升(mg/L);

c_0 ——试剂空白液中亚硝酸根离子或硝酸根离子的浓度,单位为毫克每升(mg/L);

V ——试样溶液体积,单位为毫升(mL);

f ——试样溶液稀释倍数;

m ——试样取样量,单位为克(g)。

计算结果保留三位有效数字。

7 精密度

在重复性条件下获得的两次独立测定结果的绝对差值不得超过算术平均值的 10%。

8 典型离子色谱分离图

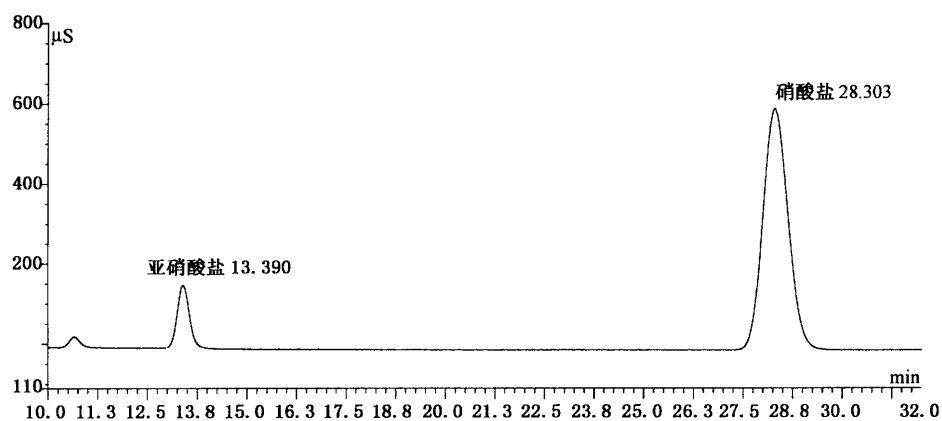


图 1 亚硝酸盐和硝酸盐混合标准溶液的色谱图

第二法 分光光度法——亚硝酸盐和硝酸盐的测定

9 原理

试样经沉淀蛋白质、除去脂肪后,在弱酸条件下亚硝酸盐与对氨基苯磺酸重氮化后,再与盐酸萘乙二胺偶合形成紫红色染料,与标准比较定量,测得亚硝酸盐含量。硝酸盐通过镉柱还原成亚硝酸盐,测得亚硝酸盐总量,由总量减去亚硝酸盐含量即得硝酸盐含量。

10 试剂

10.1 水:二级实验室用水或去离子水。

10.2 对氨基苯磺酸($C_6H_7NO_3S$):分析纯。

10.3 盐酸萘乙二胺溶液($C_{12}H_{14}N_2 \cdot 2HCl$):分析纯。

10.4 亚铁氰化钾溶液(106 g/L):称取 106.0 g 亚铁氰化钾(3.2),用水溶解,并稀释至 1 000 mL。

10.5 乙酸锌溶液(220 g/L):称取 220.0 g 乙酸锌(3.3),先加 30 mL 冰乙酸溶解,用水稀释至 1 000 mL。

10.6 饱和硼砂溶液(50 g/L):称取 5.0 g 硼酸钠(3.4),溶于 100 mL 热水中,冷却后备用。

10.7 氨缓冲溶液(pH9.6~9.7):量取 30 mL 盐酸($\rho=1.19$ g/mL),加 100 mL 水,混匀后加 65 mL 氨水(25%),再加水稀释至 1 000 mL,混匀。调节 pH 至 9.6~9.7。

10.8 稀氨缓冲液:量取 50 mL 氨缓冲溶液,加水稀释至 500 mL,混匀。

10.9 盐酸溶液(0.1 mol/L):吸取 5 mL 盐酸,用水稀释至 600 mL。

10.10 对氨基苯磺酸溶液(4 g/L):称取 0.4 g 对氨基苯磺酸,溶于 100 mL 20%盐酸中,置棕色瓶中混匀,避光保存。

10.11 盐酸萘乙二胺溶液(2 g/L):称取 0.2 g 盐酸萘乙二胺,溶解于 100 mL 水中,混匀后,置棕色瓶中,避光保存。

10.12 亚硝酸钠标准溶液:准确称取 0.100 0 g 于 110 °C~120 °C 干燥恒重的亚硝酸钠,加水溶解移入 500 mL 容量瓶中,加水稀释至刻度,混匀。此溶液每毫升相当于 200 μ g 的亚硝酸钠。

10.13 亚硝酸钠标准使用液:临用前,吸取亚硝酸钠标准溶液 5.00 mL,置于 200 mL 容量瓶中,加水稀释至刻度,此溶液每毫升相当于 5.0 μ g 亚硝酸钠。

10.14 硝酸钠标准溶液:准确称取 0.123 2 g 于 110 °C~120 °C 干燥恒重的硝酸钠,加水溶解,移入 500 mL 容量瓶中,并稀释至刻度。此溶液每毫升相当于 200 μ g 硝酸钠。

10.15 硝酸钠标准使用液:临用时吸取硝酸钠标准溶液 2.50 mL,置于 100 mL 容量瓶中,加水稀释至刻度。此溶液每毫升相当于 5 μ g 硝酸钠。

11 仪器

11.1 组织捣碎机。

11.2 超声波清洗器。

11.3 恒温干燥箱。

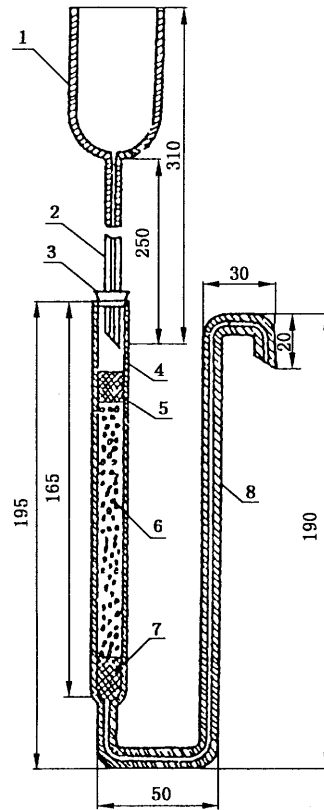
11.4 分光光度计。

11.5 镉柱

11.5.1 海绵状镉的制备:投入足够的锌皮或锌棒于 500 mL 硫酸镉溶液(200 g/L)中,经 3 h~4 h,当其中的镉全部被锌置换后,用玻璃棒轻轻刮下,取出残余锌棒,使镉沉底,倾去上层清液,以水用倾泻法多次洗涤,然后移入组织捣碎机中,加 500 mL 水,捣碎约 2 s,用水将金属细粒洗至标准筛上,取 20 目~40 目之间的部分。

11.5.2 镉柱的装填:如图2。用水装满镉柱玻璃管,并装入2 cm高的玻璃棉做垫,将玻璃棉压向柱底时,应将其中所包含的空气全部排出,在轻轻敲击下加入海绵状镉至8 cm~10 cm高,上面用1 cm高的玻璃棉覆盖,上置一贮液漏斗,末端要穿过橡皮塞与镉柱玻璃管紧密连接。

单位为毫米



- 1——贮液漏斗,内径35 mm,外径37 mm;
 2——进液毛细管,内径0.4 mm,外径6 mm;
 3——橡皮塞;
 4——镉柱玻璃管,内径12 mm,外径16 mm;
 5、7——玻璃棉;
 6——海绵状镉;
 8——出液毛细管,内径2 mm,外径8 mm。

图2 镉柱示意图

如无上述镉柱玻璃管时,可以25 mL酸式滴定管代替,但过柱时要注意始终保持液面在镉层之上。

当镉柱填装好后,先用25 mL盐酸(0.1 mol/L)洗涤,再以水洗两次,每次25 mL,镉柱不用时用水封盖,随时都要保持水平面在镉层之上,不得使镉层夹有气泡。

11.5.3 镉柱每次使用完毕后,应先以25 mL盐酸(0.1 mol/L)洗涤,再以水洗两次,每次25 mL,最后用水覆盖镉柱。

11.5.4 镉柱还原效率的测定:吸取20 mL硝酸钠标准使用液,加入5 mL稀氨缓冲液,混匀后注入贮液漏斗,使流经镉柱还原,以原烧杯收集流出液,当贮液漏斗中的样液流完后,再加5 mL水置换柱内留存的样液。取10.0 mL还原后的溶液(相当于10 μg亚硝酸钠)于50 mL比色管中,以下按12.4自“吸取0.00 mL、0.20 mL、0.40 mL、0.60 mL、0.80 mL、1.00 mL……”起依法操作,根据标准曲线计算测得结果,与加入量一致,还原效率应大于98%为符合要求。

11.5.5 结果计算

还原效率按式(2)进行计算:

$$X = \frac{A}{10} \times 100\% \quad \dots\dots\dots(2)$$

式中:

X ——还原效率, %;

A ——测得亚硝酸钠的含量, 单位为微克(μg);

10——测定用溶液相当于亚硝酸钠的含量, 单位为微克(μg)。

12 分析步骤

12.1 样品预处理

同 5.1。

12.2 提取

12.2.1 蔬菜、水果、肉、水产、蛋类及奶酪等: 称取 5 g(精确至 0.001 g)制成匀浆的试样(如制备过程中加水, 应按加水量折算), 置于 50 mL 烧杯中, 加 12.5 mL 硼砂饱和液, 搅拌均匀, 以 70 °C 左右的水约 300 mL 将试样洗入 500 mL 容量瓶中, 于沸水浴中加热 15 min, 取出置冷水浴中冷却, 并放置至室温。

12.2.2 乳及乳制品(不包括奶酪): 称取 5 g(精确至 0.001 g)混匀的样品(牛奶等液态乳可取 10 g~20 g), 置于 50 mL 烧杯中, 加 12.5 mL 硼砂饱和液, 搅拌均匀, 以 50 °C~60 °C 左右的水约 300 mL 将试样洗入 500 mL 容量瓶中, 置超声波清洗器中超声提取 20 min。

12.3 提取液净化

在上述提取液中, 一边转动, 一边加入 5 mL 亚铁氰化钾溶液, 摇匀, 再加入 5 mL 乙酸锌溶液, 以沉淀蛋白质。加水至刻度, 摇匀, 放置 0.5 h, 除去上层脂肪, 清液用滤纸过滤, 弃去初滤液 30 mL, 滤液备用。

12.4 亚硝酸盐的测定

吸取 40.0 mL 上述滤液于 50 mL 带塞比色管中, 另吸取 0.00 mL、0.20 mL、0.40 mL、0.60 mL、0.80 mL、1.00 mL、1.50 mL、2.00 mL、2.50 mL 亚硝酸钠标准使用液(相当于 0.0 μg 、1.0 μg 、2.0 μg 、3.0 μg 、4.0 μg 、5.0 μg 、7.5 μg 、10.0 μg 、12.5 μg 亚硝酸钠), 分别置于 50 mL 带塞比色管中。于标准管与试样管中分别加入 2 mL 对氨基苯磺酸溶液(4 g/L), 混匀, 静置 3 min~5 min 后各加入 1 mL 盐酸萘乙二胺溶液(2 g/L), 加水至刻度, 混匀, 静置 15 min, 用 2 cm 比色杯, 以零管调节零点, 于波长 538 nm 处测吸光度, 绘制标准曲线比较。同时做试剂空白。

12.5 硝酸盐的测定

12.5.1 镉柱还原

12.5.1.1 先以 25 mL 稀氨缓冲液冲洗镉柱, 流速控制在 3 mL/min~5 mL/min(以滴定管代替的可控制在 2 mL/min~3 mL/min)。

12.5.1.2 吸取 20 mL 滤液于 50 mL 烧杯中, 加 5 mL 氨缓冲溶液, 混合后注入贮液漏斗, 使流经镉柱还原, 以原烧杯收集流出液, 当贮液漏斗中的样液流完后, 再加 5 mL 水置换柱内留存的样液。

12.5.1.3 将全部收集液如前再经镉柱还原一次, 第二次流出液收集于 100 mL 容量瓶中, 继以水流经镉柱洗涤三次, 每次 20 mL, 洗液一并收集于同一容量瓶中, 加水至刻度, 混匀。

12.5.2 亚硝酸钠总量的测定

吸取 10 mL~20 mL 还原后的样液于 50 mL 比色管中。以下按 12.4 自“吸取 0.00 mL、0.20 mL、0.40 mL、0.60 mL、0.80 mL、1.00 mL……”起依法操作。

13 结果计算

13.1 亚硝酸盐含量计算

亚硝酸盐(以亚硝酸钠计)的含量按式(3)进行计算:

$$X_1 = \frac{A_1 \times 1\,000}{m \times \frac{V_1}{V_0} \times 1\,000} \dots\dots\dots(3)$$

式中:

X_1 ——试样中亚硝酸钠的含量,单位为毫克每千克(mg/kg);

A_1 ——测定用样液中亚硝酸钠的质量,单位为微克(μg);

m ——试样质量,单位为克(g);

V_1 ——测定用样液体积,单位为毫升(mL);

V_0 ——试样处理液总体积,单位为毫升(mL)。

计算结果保留两位有效数字。

13.2 硝酸盐含量的计算

硝酸盐(以硝酸钠计)的含量按式(4)进行计算:

$$X_2 = \left(\frac{A_2 \times 1\,000}{m \times \frac{V_2}{V_0} \times \frac{V_4}{V_3} \times 1\,000} - X_1 \right) \times 1.232 \dots\dots\dots(4)$$

式中:

X_2 ——试样中硝酸钠的含量,单位为毫克每千克(mg/kg);

A_2 ——经镉粉还原后测得总亚硝酸钠的质量,单位为微克(μg);

m ——试样的质量,单位为克(g);

V_2 ——测总亚硝酸钠的测定用样液体积,单位为毫升(mL);

V_0 ——试样处理液总体积,单位为毫升(mL);

V_4 ——经镉柱还原后样液的测定用样液体积,单位为毫升(mL);

V_3 ——经镉柱还原后样液总体积,单位为毫升(mL);

X_1 ——由式(3)计算出的试样中亚硝酸钠的含量,单位为毫克每千克(mg/kg);

1.232——亚硝酸钠换算成硝酸钠的系数。

计算结果保留两位有效数字。

14 精密度

在重复性条件下获得的两次独立测定结果的绝对差值不得超过算术平均值的10%。

第三法 示波极谱法——亚硝酸盐测定

15 原理

试样经沉淀蛋白质、除去脂肪后,在弱酸性的条件下亚硝酸盐与对氨基苯磺酸重氮化后,在弱碱性条件下再与8-羟基喹啉偶合形成橙色染料,该偶氮染料在汞电极上还原产生电流,电流与亚硝酸盐的浓度呈线性关系,可与标准曲线比较定量。

16 试剂

16.1 乙二胺四乙酸($\text{C}_{10}\text{H}_{14}\text{N}_2\text{O}_8\text{Na} \cdot 2\text{H}_2\text{O}$, EDTA)。

16.2 亚铁氰化钾溶液:称取106.0 g亚铁氰化钾(3.2),用水溶解,并稀释至1 000 mL。

16.3 乙酸锌溶液:称取220.0 g乙酸锌(3.3),先加30 mL冰乙酸溶解,用水稀释至1 000 mL。

16.4 饱和硼砂溶液:称取5.0 g硼酸钠(3.4),溶于100 mL热水中,冷却后备用。

16.5 对氨基苯磺酸溶液(8 g/L):称取2 g对氨基苯磺酸(10.2),用热水溶解,再加25 mL盐酸(1.0 mol/L),移至250 mL容量瓶稀释至刻度。

16.6 8-羟基喹啉溶液(1 g/L):称取 0.250 g 8-羟基喹啉,加 4 mL 盐酸(0.1 mol/L)和少量水溶解,移至 250 mL 容量瓶稀释至刻度。

16.7 EDTA 溶液(0.10 mol/L):称取 3.722 g EDTA,加水 30 mL 溶解,转入 100 mL 容量瓶中用水稀释至刻度。

16.8 氨水(5%):吸取 28%的浓氨水 5.00 mL 于 100 mL 容量瓶中,加水稀释至刻度。

16.9 亚硝酸钠标准溶液:准确称取 0.100 0 g 于硅胶干燥器中 24 h 的亚硝酸钠,加水溶解移入 500 mL 容量瓶中,并稀释至刻度,此溶液每毫升相当于 200 μg 亚硝酸钠。

16.10 亚硝酸钠标准使用液:准确吸取亚硝酸钠标准溶液 5.00 mL 于 200 mL 容量瓶中,加水稀释至刻度,此溶液每毫升相当于 5 μg 亚硝酸钠。再取 10.00 mL 该稀释液于 100 mL 容量瓶中,加水稀释至刻度,此溶液每毫升相当于 0.5 μg 亚硝酸钠。

17 仪器

17.1 小型绞肉机。

17.2 示波极谱仪。

18 分析步骤

18.1 试样处理

称取 5.000 g 经绞碎混匀的试样(午餐肉、火腿肠可称 10.00 g~20.00 g),置于 50 mL 烧杯中,加 12.5 mL 硼砂饱和液,搅拌均匀,以 70 $^{\circ}\text{C}$ 的水 300 mL 将试样洗入 500 mL 容量瓶中,于沸水浴中加热 15min 取出后冷却至室温,然后一边转动,一边加入 5 mL 亚铁氰化钾溶液,摇匀,再加入 5 mL 乙酸锌溶液,以沉淀蛋白质。加水至刻度,摇匀,放置 0.5 h,除去上层脂肪,清液用滤纸过滤,弃去初滤液 50 mL,滤液备用。

18.2 测定

吸取 3 mL 上述滤液于 10 mL 容量瓶(或比色管)中,另取 0.00 mL、0.50 mL、1.00 mL、1.50 mL、2.00 mL、2.50 mL、3.00 mL 亚硝酸钠标准溶液(相当于 0.00 μg 、0.25 μg 、0.50 μg 、0.75 μg 、1.00 μg 、1.25 μg 、1.50 μg 亚硝酸钠)于 10 mL 容量瓶(或比色管)中,于标准与试样管中分别加入 0.20 mL EDTA 溶液(0.10mol/L)、1.50 mL 对氨基苯磺酸溶液(8 g/L),混匀,静止 3 min~4 min 后各加入 1.00 mL 8-羟基喹啉溶液(1 g/L)和 0.5 mL 氨水(5%),用水稀释至刻度,混匀,静止 10 min~15 min,将试液全部转入电解池中(10 mL 小烧杯)。在示波极谱仪上采用三电极体系进行测定(滴汞电极为工作电极,饱和甘汞电极为参比电极,铂电极为辅助电极)。

18.3 测定参考条件

原点电位调节在 -0.2 V 。

倍率为 0.1(可以根据试样中亚硝酸盐含量多少选择合适的倍率。含量高,倍率高,倍率选择在 0.1 以上;反之,倍率选择在 0.1 以下)。

电极开关拨至三电极,导数档。

测量开关拨至阴极。

将三电极插入电解池中,每隔 7 s 仪器自行扫描一次,在荧光屏上记录 -0.56 V 左右(允许电位波动 10 mV~20 mV)的极谱波高,绘制标准曲线比较。

19 结果计算

试样中亚硝酸盐(以亚硝酸钠计)的含量按式(5)进行计算:

$$X = \frac{A \times V_1}{m \times V_2} \dots\dots\dots(5)$$

式中:

X ——试样中亚硝酸钠的含量,单位为毫克每千克(mg/kg);

A ——测定用样液中亚硝酸钠的质量,单位为微克(μg);

V_1 ——试样溶液的总体积,单位为毫升(mL);

m ——试样质量,单位为克(g);

V_2 ——测定用样液的体积,单位为毫升(mL)。

计算结果保留两位有效数字。

20 精密度

在重复性条件下获得的两次独立测定结果的绝对差值不得超过算术平均值的10%。
